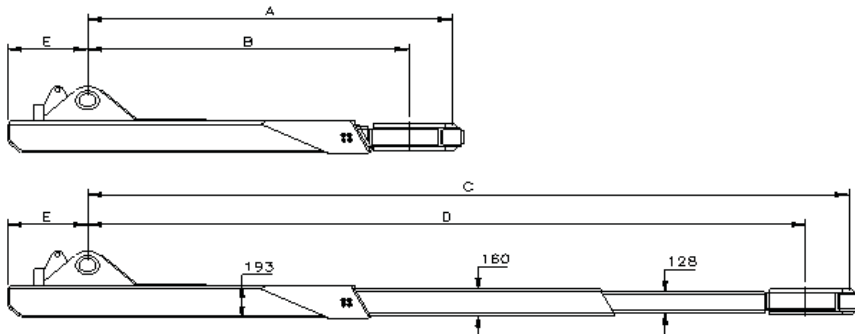


Century 9055



Alapuomi vaihtoehdot

| | A | B | C | D |
|---------------------|--------|--------|--------|--------|
| Lowrider | | 1574mm | | 3454mm |
| H-Maxireach Lowline | 1957mm | 1747mm | 4258mm | 4048mm |
| I-Lowline | 1776mm | 1566mm | 3710mm | 3500mm |

Alapuomien tekniset tiedot

| | Lowrider | H-Maxireach Lowline | I-Lowline |
|------------------|-------------------|---------------------|-------------------|
| Alapuomi sisällä | 25000kg 1574mm | 33000kg 1957mm | 33000kg 1776mm |
| Alapuomi ulkona | 7711kg 3454mm | 9000kg 4258mm | 9000kg 3710mm |
| Ulostulo | 1900mm | 2301mm | 1934mm |

Yläpuomin tekniset tiedot

| | 1 - ulostulo | 2 - ulostuloa |
|-----------------------|-----------------------|-----------------------|
| Yläpuomi sisällä | 45359kg | 45359kg |
| Yläpuomi ulkona | 13607kg | 8164kg |
| Puomin maksimi kulma: | 40 astetta | 39 astetta |
| Koukun ylin korkeus | 578mm | 7594mm |
| Vinssit 2kpl | 22679kg | 22679kg |
| Vinssien tyyppi | Planeetta, 2-nopeutta | Planeetta, 2-nopeutta |